



Twin Supreme 640 SLB

Basisfahrzeug:

Citroen Jumper BlueHDi 165 Euro 6DTemp, 166 PS

- Gesamtlänge: 6360 mm
- Gesamthöhe: 2590 mm
- Gesamtbreite: 2050 mm
- Masse in fahrbereitem Zustand: *2900 kg
(bei Serienausstattung)
- Techn. zul. Gesamtmasse: 3500 kg
- Zuladung: ca. 600 kg
- Erstzulassung: 2024

Ausstattung:

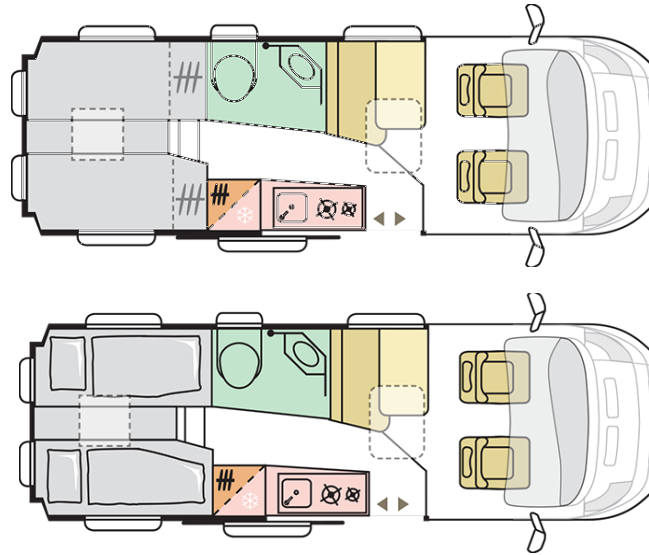
- Klima Cockpit
- Zentralverriegelung
- elektrische Außenspiegel und Fensterheber
- Tempomat, Fliegenschutztüre
- elektrische Trittstufe
- Anhängerkupplung
- Markise
- Radio/CD-Player

Vermietung:

- Mietkategorie 3
- optimal für 2 Personen
- 4 Fahrplätze, 2-3 Schlafplätze
- Erforderlicher Führerschein: Klasse 3 oder B

<u>Preise:</u>	Spartarif:	€ 110,--/Miettag
	Zwischensaison	€ 120,--/Miettag
	Vor-/Nachsaison	€ 130,--/Miettag
	Hauptsaison:	€ 140,--/Miettag

*Masse im fahrbereiten Zustand = Leergewicht (nach VO(EU) 1230/2012 Art.2 Nr.4a) = Masse des Fahrzeuges in Grundausstattung inkl. Dieseltank (90% gefüllt), Fahrer (75kg), 1x Alu-Gasflasche (17kg), Frischwasseranlage in Fahrstellung gefüllt, Bordwerkzeug. Zusatzausstattung erhöht die Masse und vermindert entsprechend die Zuladung.



WOMO EDER
25 Jahre · 1996–2024

MIETPREISLISTE 2024
www.womo-eder.de